

MINISTER INFRASTRUKTURY  
MINISTER OF INFRASTRUCTURE  
ul. Chałubińskiego 4/6, PL-00-928 Warszawa



ZAWIADOMIENIE  
COMMUNICATION

dotyczące: UDZIELENIA HOMOLOGACJI  
concerning: APPROVAL GRANTED



typu światła cofania na podstawie **Regulaminu EKG nr 23.**  
*of a type of reversing lamp pursuant to ECE Regulation No. 23.*

Nr homologacji: **E20 23R 001197**  
*Approval No.:*

Nr rozszerzenia: -  
*Extension No.:*

- |   |   |   |
|---|---|---|
| 1 | Nazwa handlowa lub marka urządzenia:<br><i>Trade name or mark of the device:</i>  | <b>WAŚ</b>  |
| 2 | Oznakowanie typu urządzenia przez wytwórcę:<br><i>Manufacturer's name for the type of device:</i>   | <b>W66L, W66P</b>   |
| 3 | Nazwa i adres wytwórcy:<br><i>Manufacturer's name and address:</i>  | <b>Przetwórstwo Tworzyw Sztucznych<br/>WAŚ Józef i Leszek Waś Sp. J.<br/>Godzikowice, ul. Stalowa 7, 9<br/>55-200 Oława, Polska</b> |
| 4 | Nazwa i adres przedstawiciela wytwórcy (o ile występuje):<br><i>If applicable, name and address of manufacturer's representative:</i>   | <b>nie dotyczy<br/>N/A</b>  |
| 5 | Data przedstawienia do homologacji:<br><i>Submitted for approval on:</i>  | <b>28.02.2011</b>   |
| 6 | Placówka techniczna odpowiedzialna<br>za przeprowadzanie badań homologacyjnych:<br><i>Technical service responsible for conducting<br/>approval tests:</i>  | <b>INSTYTUT TRANSPORTU<br/>SAMOCHODOWEGO<br/>ul. Jagiellońska 80<br/>03-301 Warszawa</b>  |
| 7 | Data sprawozdania z badań:<br><i>Date of test report issued by that service:</i>  | <b>08.08.2011</b>   |
| 8 | Numer sprawozdania z badań:<br><i>Number of test report issued by that service:</i>   | <b>0171/ZBH/11/1</b>  |
| 9 | Skrótowny opis:<br><i>Concise description:</i>  |   |
|   | Liczba, kategoria i rodzaj źródła światła:<br><i>Number, category and kind of light source(s):</i>  | <b>8 × LED</b>  |
|   | Napięcie i moc źródła światła:<br><i>Voltage and wattage:</i>   | <b>12V 1,5W / 24V 3W</b>  |
|   | Zastosowanie elektronicznego układu sterującego źródła światła:<br>(a) jako część lampy:<br>(b) jako osobne urządzenie:<br><i>Application of an electronic light source control gear:<br/>(a) being part of the lamp:<br/>(b) being not part of the lamp:</i> | <b>tak<br/>nie<br/>yes<br/>no</b>   |
|   | Napięcie zasilania dodatkowego elektronicznego układu sterującego<br>źródła światła:<br><i>Input voltage(s) supplied by an electronic light source control gear:</i>  | <b>12V / 24V</b>  |
|   | Moduł źródła światła:<br><i>Light source module:</i>  | <b>nie<br/>no</b>   |

- Kod identyfikacyjny modułu źródła światła:  
*Light source module specific identification code:* **nie dotyczy**  
*N/A*
- Geometryczne warunki instalowania  
i ich warianty (jeżeli występują):  
*Geometrical conditions of installation and  
relating variations, if any:* **wg rysunku**  
*according to the drawing*
- 10 Położenie znaku homologacji:  
*Position of approval mark:* **na kloszu**  
*on the lens*
- 11 Komentarze:  
*Comments:*
- Urządzenie powinno być montowane na pojeździe  
tylko jako część pary urządzeń:  
*This device shall be installed on vehicle  
only as part of a pair of devices:* **nie**  
*no*
- 12 Powód (powody) rozszerzenia:  
*Reason(s) for the extension (if applicable):* **nie dotyczy**  
*N/A*
- 13 Homologacji:  
*Approval:* **udzielono**  
*granted*
- 14 Miejscowość: 00-928 Warszawa  
*Place:*
- 15 Data: 25. 08. 2011  
*Date:*
- 16 Podpis:  
*Signature:*
- 17 Do niniejszego zawiadomienia załącza się wykaz dokumentów przedłożonych organowi administracji, który  
udzielił homologacji, które mogą być uzyskane na prośbę:  
*The list of documents deposited with the Administrative Service, which has granted approval, is annexed to this  
communication and may be obtained on request.*
- Opis techniczny z rysunkiem  
*Technical description with drawing*
  - Sprawozdanie z badań homologacyjnych nr: 0171/ZBH/11/1  
*Test report No:*

MINISTER INFRASTRUKTURY  
MINISTER OF INFRASTRUCTURE  
ul. Chałubińskiego 4/6, PL-00-928 Warszawa



ZAWIADOMIENIE  
COMMUNICATION

dotyczące: UDZIELENIA HOMOLOGACJI  
concerning: APPROVAL GRANTED



typu urządzenia na podstawie **Regulaminu EKG nr 7.**  
*of a type of device pursuant to ECE Regulation No. 7.*

Nr homologacji: **E20 7R 021197**

*Approval No.:*

- 1 Nazwa handlowa lub marka urządzenia:  
*Trade name or mark of the device:*
- 2 Oznakowanie typu urządzenia przez wytwórcę:  
*Manufacturer's name for the type of device:*
- 3 Nazwa i adres wytwórcy:  
*Manufacturer's name and address:*
- 4 Nazwa i adres przedstawiciela wytwórcy (o ile występuje):  
*If applicable, name and address of manufacturer's representative:*
- 5 Data przedstawienia do homologacji:  
*Submitted for approval on:*
- 6 Placówka techniczna odpowiedzialna za przeprowadzanie badań homologacyjnych:  
*Technical service responsible for conducting approval tests:*
- 7 Data sprawozdania z badań:  
*Date of test report issued by that service:*
- 8 Numer sprawozdania z badań:  
*Number of test report issued by that service:*
- 9 Skrótowy opis:  
*Concise description:*  
Kategoria:  
*By category of lamps:*  
Do zamocowania na zewnątrz, wewnątrz lub w obu miejscach:  
*For mounting either outside or inside or both:*  
Barwa źródła światła:  
*Colour of light emitted:*  
Liczba, kategoria i rodzaj żarówek:  
*Number, category and kind of light source(s):*  
Napięcie i moc źródła światła:  
*Voltage and wattage:*  
Kod identyfikacyjny modułu źródła światła:  
*Light source module specific identification code:*  
Przy ograniczeniu wysokości mocowania do 750 mm powyżej powierzchni podłoża:  
*Only for limited mounting height of equal to or less than 750 mm above the ground:*  
Geometryczne warunki instalowania i ich warianty (jeżeli występują):  
*Geometrical conditions of installation and relating variations, if any:*

Nr rozszerzenia: -

*Extension No.:*

**WAŚ**

**W66L, W66P**

**Przetwórstwo Tworzyw Sztucznych  
WAŚ Józef i Leszek Waś Sp. J.  
Godzikowice, ul. Stalowa 7, 9  
55-200 Oława, Polska  
nie dotyczy**

*N/A*

**28.02.2011**

**INSTYTUT TRANSPORTU  
SAMOCHODOWEGO  
ul. Jagiellońska 80  
03-301 Warszawa  
08.08.2011**

**0171/ZBH/11/1**

**R-S1**

**nie dotyczy**

*N/A*

**czerwona  
red**

**R: 8 × LED**

**S1: 8 × LED**

**R: 12V 0,2W / 24V 0,4W**

**S1: 12V 1,5W / 24V 3W**

**nie dotyczy**

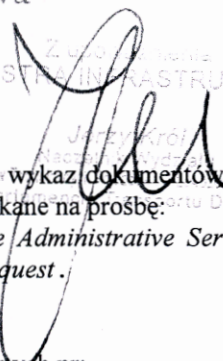
*N/A*

**nie**

**no**

**wg rysunku**

**according to the drawing**

- Zastosowanie elektronicznego układu sterującego źródła światła / sterowania zmiennością światłości:
- (a) jako część lampy: **tak**
- (b) jako osobne urządzenie: **nie**
- Application of an electronic light source control gear/variable intensity control:*
- (a) *being part of the lamp:* **yes**
- (b) *being not part of the lamp:* **no**
- Napięcie zasilania dodatkowego elektronicznego układu sterującego źródła światła / sterowania zmiennością światłości: **12V / 24V**
- Input voltage(s) supplied by an electronic light source control gear / variable intensity control:*
- Producent i kod identyfikacyjny elektronicznego układu sterującego źródła światła / sterowania zmiennością światłości (w przypadku kiedy jest on częścią lampy ale nie występuje w jej obudowie): **nie dotyczy**
- Electronic light source control gear/variable intensity control manufacturer and identification number (when the light source control gear is part of the lamp but is not included into the lamp body):*
- Zmienna światłość: **N/A**
- Variable luminous intensity:* **nie**
- 10 Położenie znaku homologacji: **na kloszu**
- Position of approval mark:* **on the lens**
- 11 Powód (powody) rozszerzenia: **nie dotyczy**
- Reason(s) for the extension (if applicable):* **N/A**
- 12 Homologacji: **udzielono**
- Approval:* **granted**
- 13 Miejscowość: 00-928 Warszawa
- Place:*
- 14 Data: 25. 08. 2011
- Date:*
- 15 Podpis: 
- Signature:*
- 16 Do niniejszego zawiadomienia załącza się wykaz dokumentów, przedłożonych organowi administracji, który udzielił homologacji, które mogą być uzyskane na prośbę.
- The list of documents deposited with the Administrative Service, which has granted approval, is annexed to this communication and may be obtained on request.*
1. Opis techniczny z rysunkiem  
*Technical description with drawing*
  2. Sprawozdanie z badań homologacyjnych nr: **0171/ZBH/11/1**  
*Test report No:*



MINISTER INFRASTRUKTURY  
MINISTER OF INFRASTRUCTURE  
ul. Chałubińskiego 4/6, PL-00-928 Warszawa



ZAWIADOMIENIE  
COMMUNICATION

dotyczące: UDZIELENIA HOMOLOGACJI  
concerning: APPROVAL GRANTED

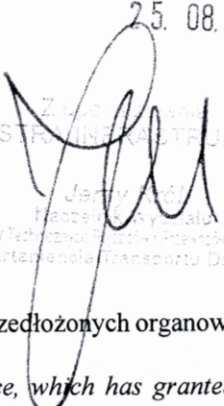


typu kierunkowskazu na podstawie **Regulaminu EKG nr 6.**  
*of a type of direction indicator pursuant to Regulation No. 6.*

Nr homologacji: **E20 6R 011197**  
*Approval No.:*

Nr rozszerzenia: -  
*Extension No.:*

- |   |   |   |
|---|---|---|
| 1 | Nazwa handlowa lub marka urządzenia:<br><i>Trade name or mark of the device:</i>  | <b>WAŚ</b>  |
| 2 | Oznakowanie typu urządzenia przez wytwórcę:<br><i>Manufacturer's name for the type of device:</i>   | <b>W66L, W66P</b>   |
| 3 | Nazwa i adres wytwórcy:<br><i>Manufacturer's name and address:</i>  | <b>Przetwórstwo Tworzyw Sztucznych<br/>WAŚ Józef i Leszek Waś Sp. J.<br/>Godzikowice, ul. Stalowa 7, 9<br/>55-200 Oława, Polska</b> |
| 4 | Nazwa i adres przedstawiciela wytwórcy (o ile występuje):<br><i>If applicable, name and address of manufacturer's representative:</i>               | <b>nie dotyczy<br/>N/A</b>  |
| 5 | Data przedstawienia do homologacji:<br><i>Submitted for approval on:</i>  | <b>28.02.2011</b>   |
| 6 | Placówka techniczna odpowiedzialna za przeprowadzanie badań homologacyjnych:<br><i>Technical service responsible for conducting approval tests:</i> | <b>INSTYTUT TRANSPORTU<br/>SAMOCHODOWEGO<br/>ul. Jagiellońska 80<br/>03-301 Warszawa</b>  |
| 7 | Data sprawozdania z badań:<br><i>Date of test report issued by that service:</i>  | <b>08.08.2011</b>   |
| 8 | Numer sprawozdania z badań:<br><i>Number of test report issued by that service:</i>   | <b>0171/ZBH/11/1</b>  |
| 9 | Skrótowy opis:<br><i>Concise description:</i>   |   |
|   | Kategoria:<br><i>Category:</i>  | <b>2a</b>   |
|   | Liczba, kategoria i rodzaj źródła światła:<br><i>Number, category and kind of light source(s):</i>  | <b>8 × LED</b>  |
|   | Napięcie i moc źródła światła:<br><i>Voltage and wattage:</i>   | <b>12V 1,5W / 24V 3W</b>  |
|   | Kod identyfikacyjny modułu źródła światła:<br><i>Light source module specific identification code:</i>  | <b>nie dotyczy<br/>N/A</b>  |
|   | Montaż tylko na pojazdach kategorii M1 i/lub N1<br><i>Only for installation on M<sub>1</sub> and/or N<sub>1</sub> category vehicles:</i>            | <b>nie<br/>no</b>   |

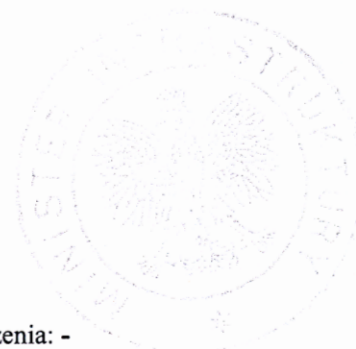
	Przy ograniczeniu wysokości mocowania do 750 mm powyżej powierzchni podłoża: <i>Only for limited mounting height of equal to or less than 750 mm above the ground:</i>	<b>nie</b> <b>no</b>
	Geometryczne warunki instalowania i ich warianty (jeżeli występują): <i>Geometrical conditions of installation and relating variations, if any:</i>	<b>wg rysunku</b> <b>according to the drawing</b>
	Zastosowanie elektronicznego układu sterującego źródła światła / sterowania zmiennością światłości: (a) jako część lampy: (b) jako osobne urządzenie: <i>Application of an electronic light source control gear/variable intensity control:</i> (a) being part of the lamp: (b) being not part of the lamp:	<b>tak</b> <b>nie</b>
	Napięcie zasilania dodatkowego elektronicznego układu sterującego źródła światła / sterowania zmiennością światłości: <i>Input voltage(s) supplied by an electronic light source control gear / variable intensity control:</i>	<b>12V / 24V</b>
	Producent i kod identyfikacyjny elektronicznego układu sterującego źródła światła / sterowania zmiennością światłości (w przypadku kiedy jest on częścią lampy ale nie występuje w jej obudowie): <i>Electronic light source control gear/variable intensity control manufacturer and identification number (when the light source control gear is part of the lamp but is not included into the lamp body):</i>	<b>nie dotyczy</b>
	Zmienna światłość: <i>Variable luminous intensity:</i>	<b>N/A</b> <b>nie</b> <b>no</b>
10	Położenie znaku homologacji: <i>Position of approval mark:</i>	<b>na kloszu</b> <b>on the lens</b>
11	Powód (powody) rozszerzenia: <i>Reason(s) for the extension (if applicable):</i>	<b>nie dotyczy</b> <b>N/A</b>
12	Homologacji: <i>Approval:</i>	<b>udzielono</b> <b>granted</b>
13	Miejscowość: <i>Place:</i>	00-928 Warszawa
14	Data: <i>Date:</i>	25. 08. 2011
15	Podpis: <i>Signature:</i>	 Jerzy Wójcik Miejski Urząd Gminy Wzrostów Technicznych, Turystyki i Przewozów Szynowych w Departamencie Transportu Drogowego
16	Do niniejszego zawiadomienia załącza się wykaz dokumentów przedłożonych organowi administracji, który udzielił homologacji, które mogą być uzyskane na prośbę: <i>The list of documents deposited with the Administrative Service, which has granted approval, is annexed to this communication and may be obtained on request.</i>	
	1. Opis techniczny z rysunkiem <i>Technical description with drawing</i>	
	2. Sprawozdanie z badań homologacyjnych nr: <i>Test report No:</i>	<b>171ZBH/11/1</b>

MINISTER INFRASTRUKTURY  
MINISTER OF INFRASTRUCTURE  
ul. Chałubińskiego 4/6, PL-00-928 Warszawa



ZAWIADOMIENIE  
COMMUNICATION

dotyczące: UDZIELENIA HOMOLOGACJI  
concerning: APPROVAL GRANTED



typu urządzenia odblaskowego na podstawie **Regulaminu EKG nr 3.**  
*of a type of retroreflecting device pursuant to ECE Regulation No. 3.*

Nr homologacji: **E20 3R 021197**  
*Approval No.:*

Nr rozszerzenia: -  
*Extension No.:*

- |   |  |   |
|---|--|---|
| 1 | Nazwa handlowa lub marka urządzenia:<br><i>Trade name or mark of the device:</i>   | WAŚ   |
| 2 | Oznakowanie typu urządzenia przez wytwórcę:<br><i>Manufacturer's name for the type of device:</i>  | W66L, W66P  |
| 3 | Nazwa i adres wytwórcy:<br><i>Manufacturer's name and address:</i>   | Przetwórstwo Tworzyw Sztucznych<br>WAŚ Józef i Leszek Waś Sp. J.<br>Godzikowice, ul. Stalowa 7, 9<br>55-200 Oława, Polska |
| 4 | Nazwa i adres przedstawiciela wytwórcy (o ile występuje):<br><i>If applicable, name and address of manufacturer's representative:</i>  | nie dotyczy<br>N/A  |
| 5 | Data przedstawienia do homologacji:<br><i>Submitted for approval on:</i>   | 28.02.2011  |
| 6 | Placówka techniczna odpowiedzialna<br>za przeprowadzanie badań homologacyjnych:<br><i>Technical service responsible for conducting<br/>approval tests:</i>                       | INSTYTUT TRANSPORTU<br>SAMOCHODOWEGO<br>ul. Jagiellońska 80<br>03-301 Warszawa  |
| 7 | Data sprawozdania z badań:<br><i>Date of test report:</i>  | 08.08.2011  |
| 8 | Numer sprawozdania z badań:<br><i>Number of test report:</i>   | 0171ZBH/11/1  |
| 9 | Skrótowy opis:<br><i>Concise description:</i>  | klasa IA<br>class IA  |
|   | Samodzielnie / jako część zestawu urządzeń:<br><i>In isolation / part of assembly of devices:</i>  | część zestawu urządzeń<br>part of assembly of devices   |
|   | Barwa światła:<br><i>Color of light emitted:</i>   | czerwona<br>red   |
|   | Montowane jako część lampy, która jest<br>zintegrowana z nadwoziem pojazdu:<br><i>Installation as an integral part of a lamp<br/>which is integrated into body of a vehicle:</i> | nie<br>no   |

Geometria instalowania i jej modyfikacje, jeżeli występują: **wg rys. homolog.**  
*Geometrical conditions of installation and relating variations if any:* **according to the drawing**

- 10 Położenie znaku homologacji: **na powierzchni odbijającej światło**  
*Position of approval mark:* **on the retroreflective surface**
- 11 Powód (powody) rozszerzenia: **nie dotyczy**  
*Reason(s) for the extension (if applicable):* **N/A**
- 12 Homologacji: **udzielono**  
*Approval:* **granted**

13 Miejscowość: **00-928 Warszawa**  
*Place:*

14 Data: **25. 08. 2011**  
*Date:*

15 Podpis:   
*Signature:*

Znak ECE R112  
 MINISTER INFRASTRUKTURY  
 Krzysztof Krawiec  
 Naczelnik Wydziału  
 Wzrostku Techniczny, Polityki i Sprawy Świadczeń  
 w Departamencie Infrastruktury Drogowej

- 16 Następujące dokumenty noszące numer homologacji przedstawiony powyżej, mogą być uzyskane na prośbę:  
*The following documents, bearing the approval number shown above, are available on request:*
1. Opis techniczny z rysunkiem  
*Technical description with drawing*
  2. Sprawozdanie z badań homologacyjnych nr: **0171/ZBH/11/1**  
*Test report No:*



## OPIS TECHNICZNY TECHNICAL DESCRIPTION

PRODUCENT: Przetwórstwo Tworzyw Sztucznych „WAŚ” Józef i Leszek Waś  
PRODUCER: Sp. J. Godzikowice ul. Stalowa 7,9 55-200 Oława

WYRÓB: LAMPA TYLNA ZESPOŁONA  
ARTICLE: REAR ASSEMBLY LAMP

OZNACZENIE TYPU: W 66L i W 66P  
TYPE MARKING: W 66L i W 66P



3 R	0 2 1 1 9 7
6 R	0 1 1 1 9 7
7 R	0 2 1 1 9 7
2 3 R	0 0 1 1 9 7
3 8 R	0 0 1 1 9 7
4 R	0 0 1 1 9 7

ŚWIATŁA: - urządzenie odblaskowe - kl. IA  
- kierunku jazdy - kat. 2a  
- pozycyjne i hamowania - R-S1  
- przeciwmgłowe - F lub cofania - AR  
- oświetlenie tablicy rejestracyjnej - L  
LAMPS: - retroreflecting device - cl. IA  
- direction indicator - cat. 2a  
- position and stop - R-S1  
- fog - F or reversing - AR  
- illuminating the rear registration plate - L

### MATERIAŁY:

KORPUS: - ABS czarny

KLOSZ 1: - PMMA : żółty samochodowy lub bezbarwny dla światła kierunku jazdy, czerwony lub bezbarwny dla światła hamowania, pozycyjnego, przeciwmgłowego, czerwony dla urządzenia odblaskowego, bezbarwny dla światła oświetlenia tablicy rejestracyjnej, bezbarwny lub lekko czerwony dla światła cofania

KLOSZ 2: - PMMA lub PC bezbarwny

ODBŁYŚNIKI: ABS napyłany próżniowo

UKŁADY ELEKTRONICZNE Z ELEKTROLUMINESCENCYJNYM ŹRÓDŁEM ŚWIATŁA

USZCZELNIENIE – masa plastyczna

PRZEWODY DOPROWADZAJĄCE PRĄD

### MATERIALS:

BODY: - ABS black

LENS 1: - PMMA: amber or colourless for direction indicator, red or colourless for stop, position, fog lamps and red for retroreflecting device, colourless for illuminating the rear registration plate, colourless or little red for reversing light

LENS 2: -PMMA or PC colourless  
REFLECTORS: - ABS sublimated  
ELECTRONIC DEVICES WITH ELECTROLUMINESCENT LIGHT  
SOURCE  
PLASTIC GASKET  
LEADS

**ŹRÓDŁA ŚWIATŁA:**

- kierunku jazdy: 8xLED 12V 1,5W, 24V 3W (połączone szeregowo-równolegle)
- tylne pozycyjne: 8xLED 12V 0,2W, 24V 0,4W (połączone szeregowo-równolegle)
- hamowania: 8xLED 12V 1,5W, 24V 3W (połączone szeregowo-równolegle)
- przeciwmgłowe: 8xLED 12V 3W, 24V 6W lub cofania: 8xLED 12V 1,5W, 24V 3W (połączone szeregowo-równolegle)
- oświetlenie tablicy rejestracyjnej 1xLED 12V 0,25W, 24V 0,5W

**LIGHT SOURCES:**

- direction indicator: 8xLED 12V 1,5W, 24V 3W (connected in series- parallel)
- rear position: 8xLED 12V 0,2W, 24V 0,4W (connected in series- parallel)
- stop: 8xLED 12V 1,5W, 24V 3W (connected in series- parallel)
- fog: 8xLED 12V 3W, 24V 6W or reversing: 8xLED 12V 1,5W, 24V 3W (connected in series- parallel)
- illuminating the rear registration plate 12V 0,25W, 24V 0,5W

NINIEJSZY OPIS JEST CZĘŚCIĄ WNIOSKU O UDZIELENIE  
HOMOLOGACJI  
THIS DESCRIPTION IS A PART OF THE TYPE APPROVAL  
APPLICATION



AB 503

**ZAŁĄCZNIK NR 1**

**DO SPRAWOZDANIA Z BADAŃ NR 0171/ZBH/11/1**

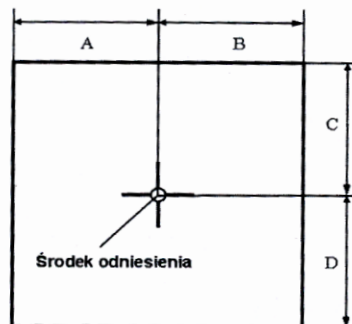
Oznaczenie krawędzi powierzchni widocznej (powierzchni świetlnej) świateł w lampach typu W66L oraz W66P

Producent:

Przetwórstwo Tworzyw Sztucznych  
Józef i Leszek WAŚ Sp. J.  
Godzikowice, ul. Stalowa 7, 9  
55-200 Olawa

Liczba stron:

1



3R 02 1 1 9 7  
6R 01 1 1 9 7  
7R 02 1 1 9 7  
2 3R 00 1 1 9 7  
3 8R 00 1 1 9 7  
4R 00 1 1 9 7

Światło	A [mm] w kierunku osi wzdłużnej pojazdu	B [mm] w kierunku na zewnątrz pojazdu	C [mm] w górę	D [mm] w dół
IA	27	27	27	27
R-S1	17	17	33	33
2a	17	17	33	33
AR	17	17	33	33
F	17	17	33	33

Koniec załącznika

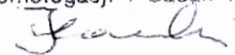
sporządził:



mgr inż. Sebastian Niececki, specjalista

autoryzował:

Kierownik Zakładu  
Homologacji i Badań Pojazdów

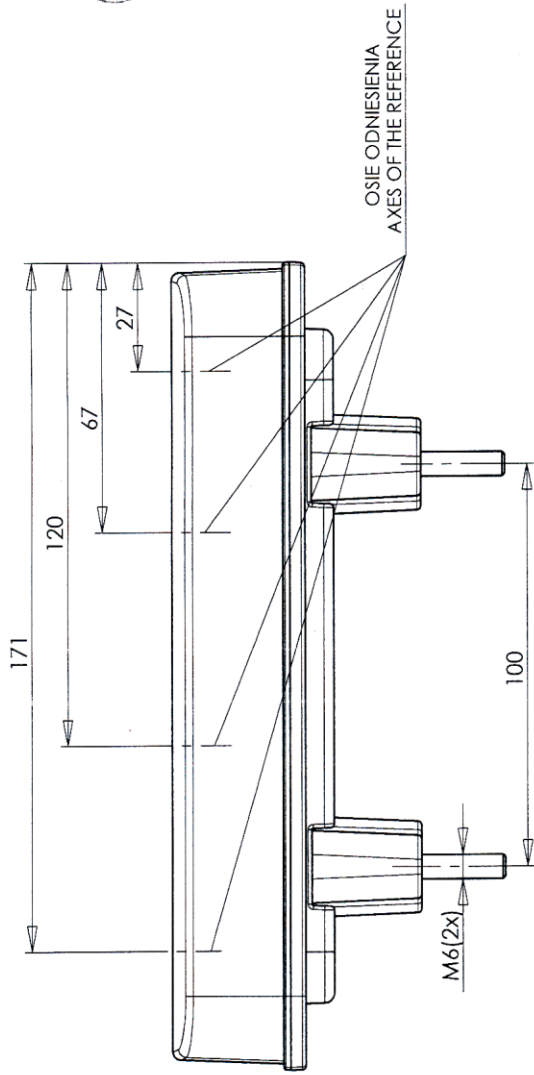


mgr inż. Jerzy W. Kownacki



**LAMPA ZESPOLONA TYLNA TYPU W66P**  
**REAR ASSEMBLY LAMP TYPE W66P**

3 R 0 2 1 1 9 7  
 6 R 0 1 1 1 9 7  
 7 R 0 2 1 1 9 7  
 2 3 R 0 0 1 1 9 7  
 3 8 R 0 0 1 1 9 7

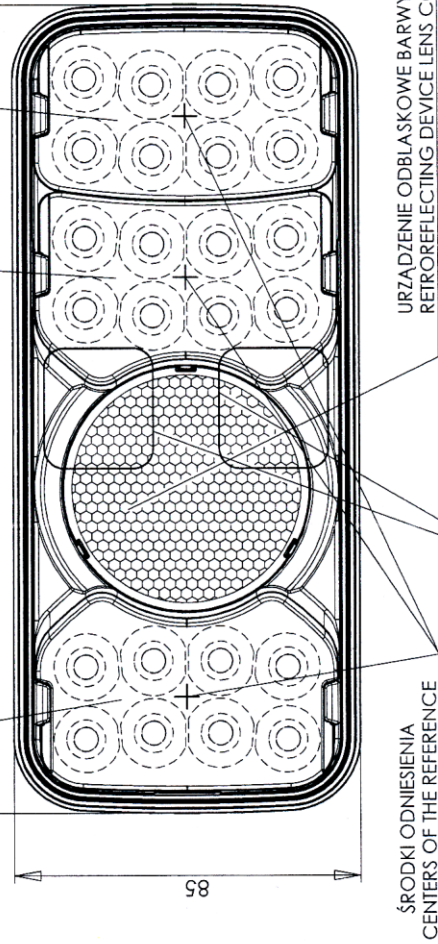


OSIE ODNIESIENIA  
 AXES OF THE REFERENCE

ŚWIATŁO COFANIA  
 KŁOSZ BEZBARWNY  
 REVERSING LAMP  
 COLOURLESS LENS

ŚWIATŁO TYLNE KIERUNKU JAZDY  
 KŁOSZ BARWY ŻÓLTEJ SAMOCHODOWEJ  
 LUB BEZBARWNY  
 REAR DIRECTION INDICATOR LAMP  
 AMBER COLOUR OR COLOURLESS LENS

ŚWIATŁO TYLNE POZYCZYJNE I HAMOWANIA  
 KŁOSZ BARWY CZERWONEJ LUB BEZBARWNY  
 REAR POSITION AND STOP LAMP  
 RED COLOUR OR COLOURLESS LENS

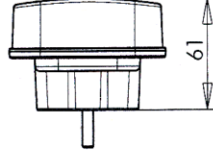


ŚRODKI ODNIESIENIA  
 CENTERS OF THE REFERENCE

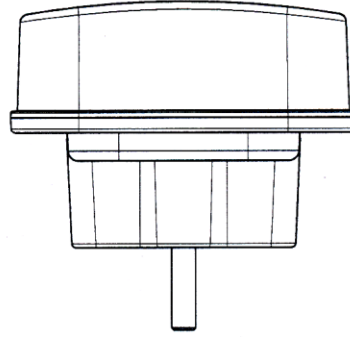
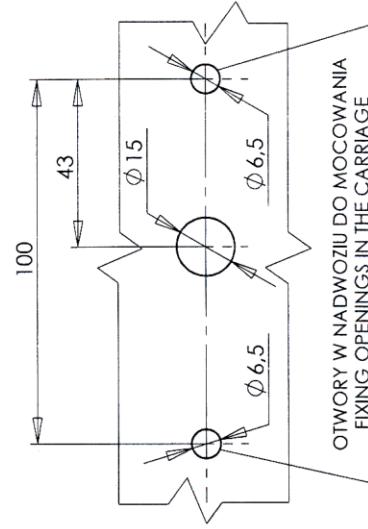
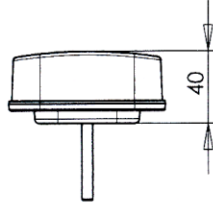
MIEJSCE NA NUMER HOMOLOGACJI  
 PLACE FOR THE APPROVAL NUMBER

URZĄDZENIE ODBŁASKOWE BARWY CZERWONEJ  
 RETROREFLECTING DEVICE LENS COLOUR RED

WERSJA MOCOWANIA 1  
 MOUNTING VERSION 1



WERSJA MOCOWANIA 2  
 MOUNTING VERSION 2



**NINIEJSZY RYSUNEK JEST CZĘŚCIĄ WNIOSKU O HOMOLOGACJĘ**  
**THIS DRAWING IS A PART OF THE APPLICATION FOR APPROVAL**

ŹRÓDŁA ŚWIATŁA: ELEKTROLUMINESCENCYJNE 12V, 24V  
 LIGHT SOURCE: ELECTROLUMINESCENT 12V, 24V  
 GODZIKOWICE 18.02.2011